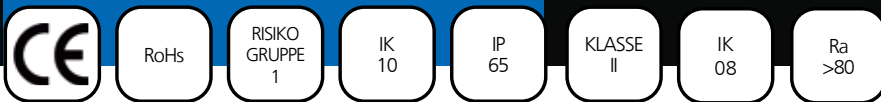


NOVA TYP POLLER N

LICHPOLLER MIT LAMELLEN
ZUR REDUZIERUNG DER
LICHTVERSCHMUTZUNG
HOCHWERTIGE MATERIALIEN
SCHLICHTES DESIGN

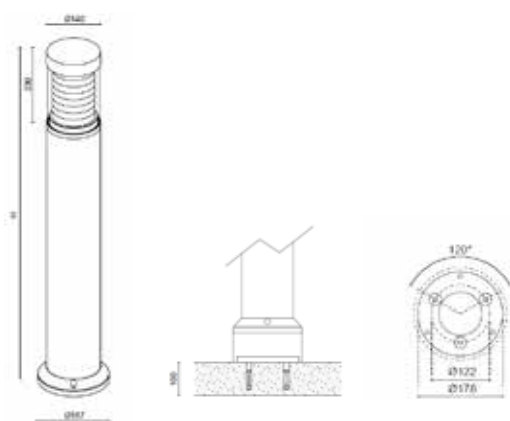
Option: DALI Dim



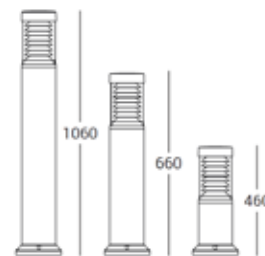
Standardfarben



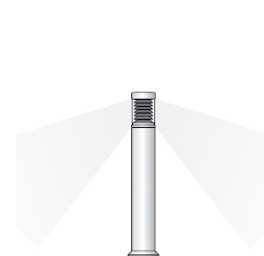
Maße



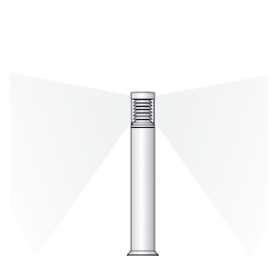
Größen



X3 - Lamellen



PT - Lamellen



- NOVA TYP POLLER N
- Lichtpoller in drei verschiedenen Größen
- Zur Beleuchtung von Wegen, Alleen, Parkplätzen, Parkanlagen, Gärten, etc.
- Standrohr aus Aluminium Strangpressprofil, Basis aus Aluminium Druckguss
- UV-stabile Pulverbeschichtung mit einer speziellen Korrosionsschutzbehandlung
- Poller wird mit einem hochbeständigen Technopolymer-Flansch geliefert
- Für eine stabile Verankerung auf unstabilen Böden können Metallklammern separat bestellt werden
- Leuchtenkörper ist über einen Bajonettverschluss mit dem Mast verbunden
- Abdeckung aus transparentem, UV beständigem Polycarbonat GWT750
- Rotationssymmetrische Lichtverteilung
- Reflektorlamellen in zwei Ausführungen: X3 - Lamellen mit reduzierte Lichtverschmutzung PT - Lamellen mit regulärer Lichtverteilung
- EPDM-Gummi mit geschlossener Versiegelung
- Schrauben aus A2 Edelstahl
- Lichtabstrahlung 85 % in Richtung Boden zur Reduzierung der Lichtverschmutzung
- DALI dim auf Anfrage
- 220V - 240V / 50Hz - 60Hz
- Schutzart IP 65
- IK 08
- SK II

Artikelnummer	Leistung [W]	Lichtstrom [lm] bei 4000K	Lichtstrom [lm] bei 3000K	Farbtemperatur [K]	Farbwiedergabe Ra	Abmessungen Einbau H x D [mm]	IP Schutz
PN-460-25-8X0	25	1.200	1.150	3000 / 4000	80	460 x 140 (187)	65
PN-660-25-8X0	25	1.200	1.150	3000 / 4000	80	660 x 140 (187)	65
PN-1060-25-8X0	25	1.200	1.150	3000 / 4000	80	1060 x 140 (187)	65

Um die Reflektorlamellen zu bestimmen, ergänzen Sie bitte die Artikelnummer mit -X3 (reduzierte Lichtverschmutzung) oder mit -PT (reguläre Lamellen).
Um die Farbtemperatur zu bestimmen, ersetzen Sie bitte das X in der Artikelnummer mit 3 für 3000K oder 4 für 4000K.
Auf Anfrage ist der Poller in dimmbarer Ausführung DALI erhältlich.