

NOVA SIRIUS H-LIGHT II

BALLWURFSICHERE LEUCHE
ANODISIERTES ALUMINIUMGEHÄUSE
FÜR TANKSTELLEN GEEIGNET

Option: DALI

Option: PIR SENSOR (Steuerbar über APP)

Option: Notlichtmodul 1h/3h



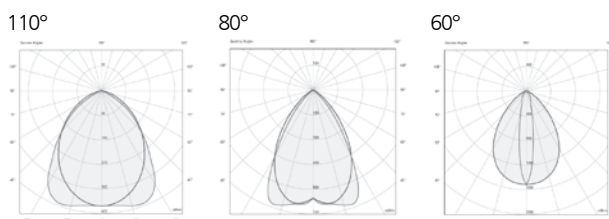
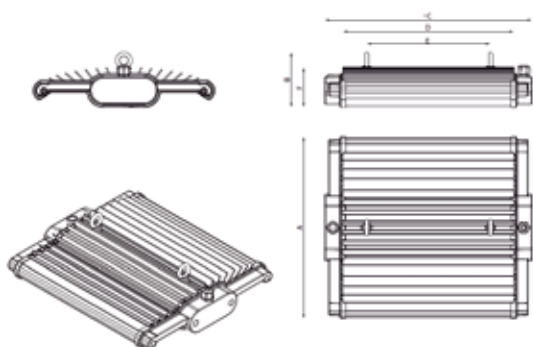
*Beispielfoto



- NOVA SIRIUS H-LIGHT II
- Leuchte für Industrie-, Sport- und Reithallen, Flughäfen, Tankstellen, etc.
- Deckenanbau- oder Pendelleuchte
- Leuchtgehäuse aus anodisiertem Aluminium
- Diffusor aus PMMA
- Farbe matt Silber
- Symmetrische Lichtverteilung
- Lichtstromrückgang 60.000 h
- Schutzklasse I
- Schutzart IP65
- max. Umgebungstemperatur -30°C bis +45°C (optional -30°C bis +55°C)
- 220-240 VAC
- Option: PIR Sensor geeignet bis 5-16m Höhe Anschluss von 40 Sensoren pro Gruppe Konfiguration über NFCali IR Philips Field App
- Option: Notlichtmodul 1h/3h
- Montagezubehör



Karabiner Drahtseil fixer Bügel



Artikelnummer	Leistung [W]	Lichtstrom [lm]	Farbtemperatur [K]	Anzahl LED	Effizienz [lm/W]	Abmessungen L x B x H [mm]	Gewicht [kg]
LSH-120-360-840	120	16000	4000	198	133	360 x 405 x 89	4
LSH-150-460-840	150	21400	4000	288	143	460 x 405 x 89	5
LSH-220-590-840	220	31400	4000	396	143	590 x 405 x 89	7
LSH-290-800-840	290	42100	4000	576	145	800 x 405 x 89	9

Option: Farbtemperatur 5700K.

Option: Sollten Sie eine dimmbare Ausführung DALI benötigen, ergänzen Sie die Artikelnummer mit DA.